



nautilus 4010

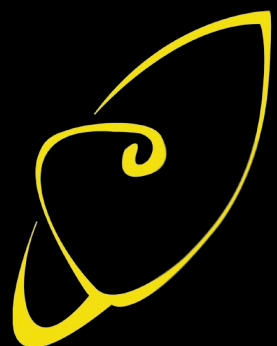
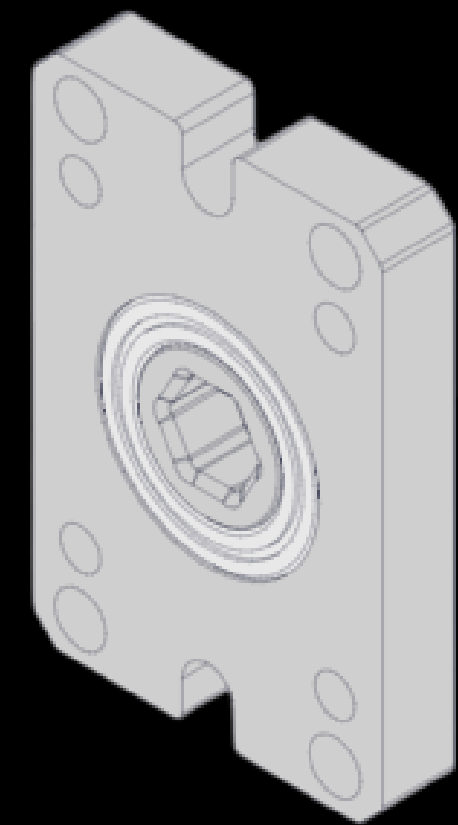
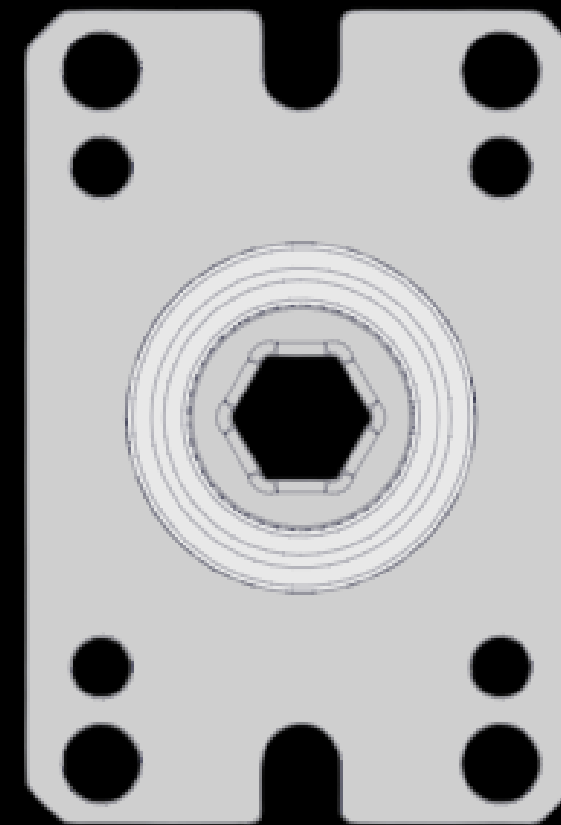


BALEROS



BALEROS

ESTOS SE UTILIZAN PARA DISMINUIR LA FRICCIÓN A LA HORA DE REALIZAR UNA ROTACION. ADEMÁS DE ESTO, TAMBIÉN LIMITAN EL MOVIMIENTO DE LA FLECHA, LO QUE PERMITEN REALIZAR MOVIMIENTOS MÁS PRECISIOS





nautilus 4010